

CONFECCION/MAKING

A.-Colocar cierre en el centro de la espalda — B.-Coser los costados — C.-Coser las mangas — D.-Colocar el cuello — E.-Colocar los vuelos de la blusa — F.-Coser los costados del short — G.-Coser la entrepierna — H.-Coser el tiro del short
—Colocar las vistas del short, delantero y trasero. Colocar elástico de 3 cms aprox.

TELA Y CONSUMO/GENDER TOTAL

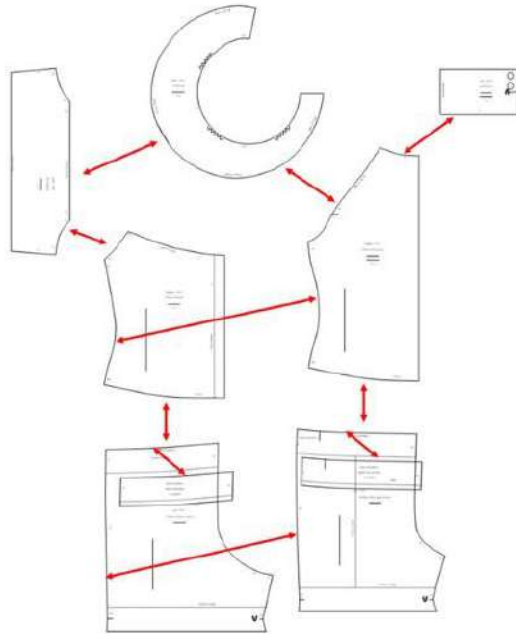
Para la T-S (80 cms. Blusa) — (60 cms. Short)
En tela de 1,50 cms de ancho aprox.
Cortes, en tela de 1,50 mts de ancho

CORTE/CUT

1.-Pieza delantera. 1 Corte con tela doblada — 2.-Pieza de la espalda. 2 Cortes — 3.-Cuello. 1 Corte con tela doblada — 4.-Mangas. 2 Cortes — 5.-Vuelos. 2 Cortes— —6.-Short delantero. 2 Cortes — 7.-Pieza trasera. 2 Cortes

INSTRUCCIONES/INSTRUCTIONS

Tela : Gabardina (para el short), Policron (blusa) — 1 Cierre fijo N°3 — Cinta de sesgo — Las piezas del molde incluyen 1 cm de costura — Si tu trabajo es por talla, corta las piezas como lo indica el molde. Si tu trabajo es personalizado , ajusta el molde a las medidas del cuerpo antes de cortar — Consulta la Tabla de Medidas Punto Patrones. Recuerda que los cuerpos no son todos iguales, las tallas son solo una aproximación



**CODIGO
1141**

CONJUNTO (blusa-short)



TALLAS/SIZES
14 16 S M L XL

- Adquiere Patrones Digitales. Descarga e imprime en casa.
- Matrices para Maquinas Bordadoras. Encuentra PES, JEFF, XXX
- Patrones Impresos, adquiere tus compras online con despachos a todo Chile.
- Encuentra puntos de ventas mas cercanos. Servicios, Articulos y mas en un solo lugar.



www.puntopatrones.com



Punto Patrones

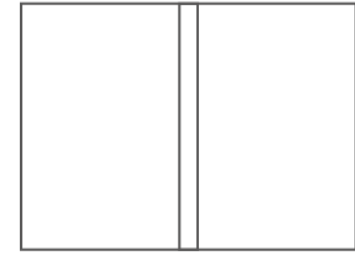




- PATRONES INCLUYEN 1 CENTIMETRO DE COSTURA PARA CORTAR Y ARMAR
- CONFIGURE SU IMPRESORA AL MISMO FORMATO DE HOJA QUE ELIGIO
- PATTERNS INCLUDE 1 CENTIMETER OF SEWING TO CUT AND ASSEMBLE
- CONFIGURE YOUR PRINTER TO THE SAME PAPER FORMAT YOU CHOOSE



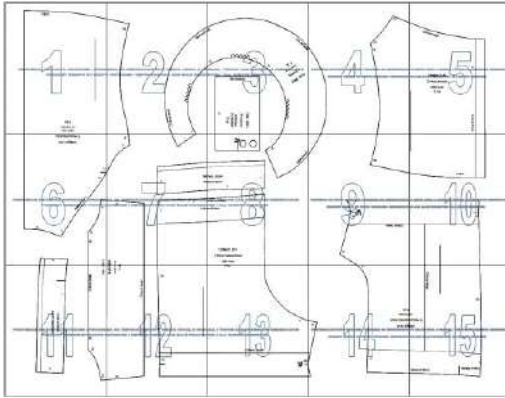
 **JUNTAR HOJAS**
PUT PAPER TOGETHER



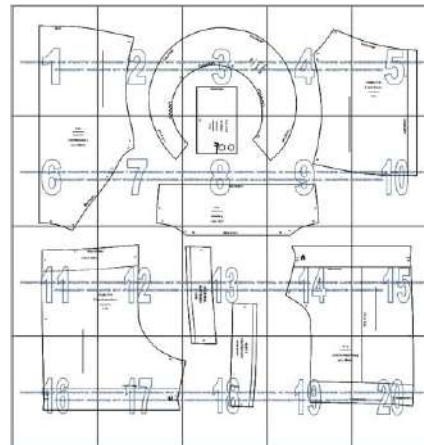
 **NO MONTAR**
DO NOT MOUNT PAPER

ARMADO DE LAS HOJAS POR TALLAS PAPER ASSEMBLY

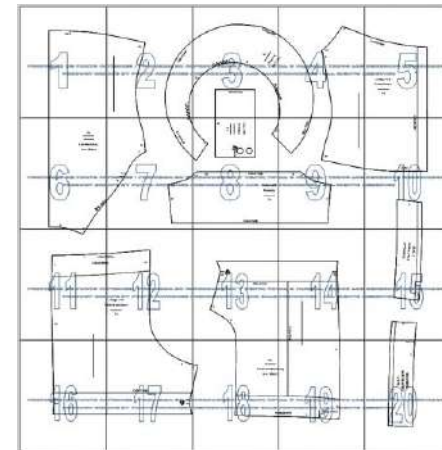
14



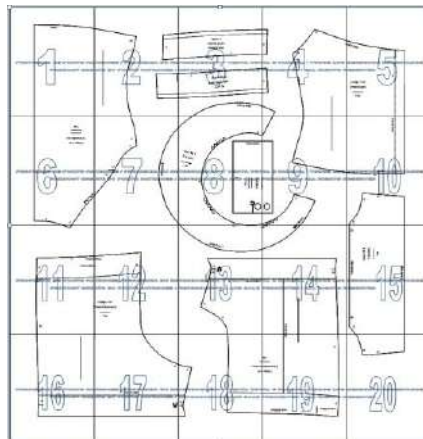
16



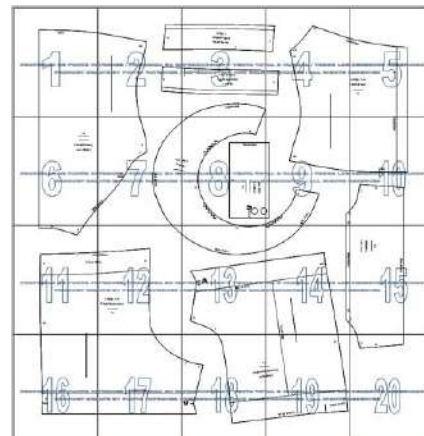
S



M



L



XL

